

GROVE

ANBAUTEILE TELESKOPZYLINDER
 ATTACHING PARTS, TELESCOPE CYLINDER

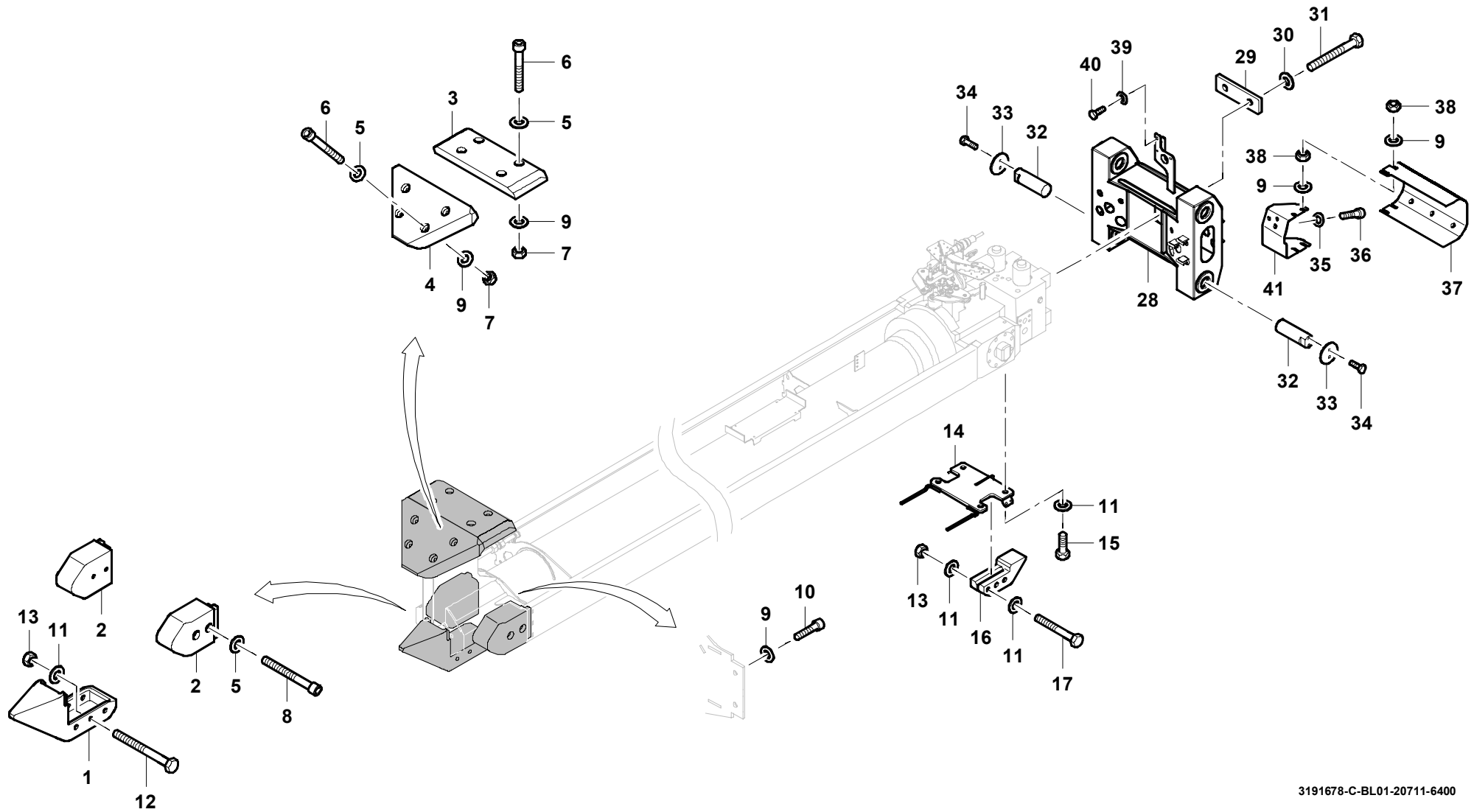
BILDTADEL
 PICTORIAL DISPLAY

GMK 6400

207.11

3191678-ETL C

1/2

G 506

3191678-C-BL01-20711-6400

GROVE

ANBAUTEILE TELESKOPZYLINDER
 ATTACHING PARTS, TELESCOPE CYLINDER

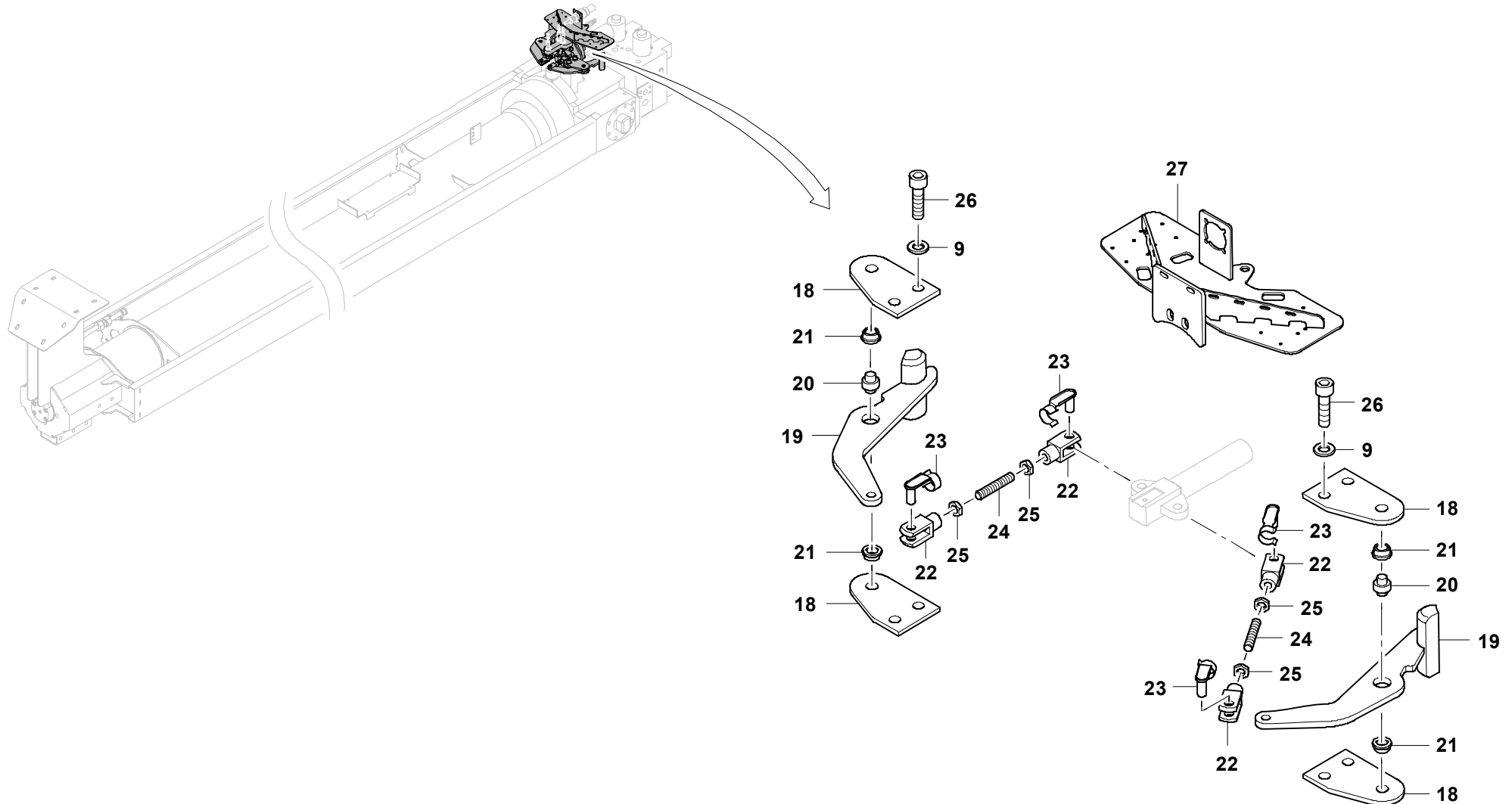
BILDTAFFEL
 PICTORIAL DISPLAY

GMK 6400

207.11

3191678-ETL C

2/2

G 506

3191678-C-BL02-20711-6400